

Lefty Ocho 120

Supplément du manuel de l'utilisateur

AVERTISSEMENT

VEUILLEZ LIRE CE SUPPLÉMENT, AINSI QUE VOTRE MANUEL DE L'UTILISATEUR CANNONDALE.

Les deux documents contiennent d'importantes informations sur la sécurité. Conservez-les pour référence ultérieure.

Messages de sécurité

Dans ce supplément, les informations particulièrement importantes sont présentées de différentes manières, comme suit :



AVERTISSEMENT

Signale une situation dangereuse qui, si elle n'est pas évitée, peut provoquer des blessures graves, voire mortelles.

REMARQUE

Signale que des précautions particulières doivent être prises pour éviter tout dommage.

SYMBOLE:



= Appliquez de la graisse synthétique NLGI-2



= Graisse de suspension [Buzzy's Slick Honey™](#) or [R.S.P. Slick Kick](#)



= [Loctite® 242](#)



= [Loctite® 262](#)



= [Loctite® 222](#)

N·m = Ajuster le couple de serrage en Newton mètres

Cannondale Supplements

Ce manuel est un « supplément » à votre Manuel de l'utilisateur Cannondale.

Il fournit des informations supplémentaires importantes sur la sécurité et l'entretien, ainsi que des informations techniques. Il peut exister plusieurs manuels/suppléments pour votre vélo ; vous devez tous les obtenir et les lire.

Veillez contacter votre revendeur Cannondale agréé sans attendre si vous avez besoin d'un manuel ou d'un supplément, ou pour toute question au sujet de votre vélo. Vous pouvez aussi nous contacter en utilisant les informations de contact appropriées (pays/région/ville).

Vous pouvez télécharger au format Adobe Acrobat PDF n'importe quel manuel/supplément depuis notre site web :

www.cannondale.com.

Contacter Cannondale

Cannondale USA

Cycling Sports Group, Inc.
1 Cannondale Way, Wilton CT, 06897, USA
1-800-726-BIKE (2453)

Cycling Sports Group Europe B.V

CSG Europe (Woudenberg)
Cycling Sports Group Europe B.V.
Geeresteinselaan 57
3931JB Woudenberg
The Netherlands
PH: 00.31.541.200374

Distributeurs internationaux

Visitez notre site web pour trouver le revendeur Cannondale correspondant à votre région.

SOMMAIRE

Informations de sécurité	4-7
Identification	8
Informations techniques	9-21
Pièces de rechange	22-24
Entretien	25-26
Garantie limitée	27
Notes	28

Votre revendeur Cannondale

Afin de vous assurer que votre vélo est correctement entretenu et réparé, et pour bénéficier des garanties applicables, veuillez confier toutes les opérations d'entretien et de réparation à un revendeur Cannondale agréé.

REMARQUE

Toute opération d'entretien ou de réparation et toute pièce de rechange non autorisée risque de provoquer des dommages importants et d'annuler la garantie.

INFORMATIONS DE SÉCURITÉ

Catégorie d'utilisation

Modèle Ocho	Taille de roue et débattement (mm)	ASTM Condition 3 (Symbole)
Ocho Carbon Ocho Alloy	29" / 120mm	

Condition 3, Cross-Country, XC

DESTINE

Pour rouler et courir en Cross Country (Terrain intermédiaire (par exemple, vallonné avec de petits obstacles tels que des racines, des roches, des surfaces meubles, un sol dur et des vibrations, une course de suspension relativement courte, une maniabilité agile)

UTILISATION NON PRÉVUE - INTERDITE :

Dénivelés importants, sauts, structures en bois ou talus non revêtus nécessitant un long débattement de suspension et/ou des composants robustes.

Pratiques extrêmes de saut/conduite, telles que VTT extrême, Free riding, Downhill, North Shore, Dirt Jumping, Hucking etc.

Ne pas utiliser sur les tandems, les moto-cyclottes et tout autre véhicule motorisé

Ne pas utiliser sur les motocyclettes

Ne pas utiliser sur des véhicules motorisés

AVERTISSEMENT

Toute utilisation non conforme de la fourche Lefty est potentiellement dangereuse.

Veillez lire votre Manuel de l'utilisateur Cannondale pour plus d'informations au sujet de la conformité d'utilisation, établie pour chacune des conditions ASTM 1 à 5.

La conformité d'utilisation et les conditions de conduite définies par le marquage direct sur le produit et dans le Manuel de l'utilisateur pour le modèle spécifique de fourche Lefty DOIVENT correspondre à celles du cadre.

Une inadéquation entre la fourche Lefty et le cadre peut causer une défaillance du cadre et/ou de la fourche Lefty. Une telle défaillance peut entraîner un accident et provoquer des blessures graves, voire mortelles.

Pour toute question, veuillez consulter un revendeur Cannondale ou un mécanicien vélo professionnel compétent en matière de conformité d'utilisation dans le secteur des vélos.

L'inobservation de ces recommandations peut causer un accident au cours duquel vous pourriez être gravement blessé(e), paralysé(e) ou tué(e)

Message important à propos des matériaux composites

AVERTISSEMENT

Votre vélo (cadre et composants) est fabriqué avec des matériaux composites, communément dénommés « fibre de carbone ».

Il est important pour l'utilisateur de posséder quelques connaissances fondamentales au sujet des matériaux composites. Les matériaux composites utilisant des fibres de carbone sont robustes et légers, mais en cas de choc violent ou de surcharge, ils ne se plient pas, ils se rompent.

Pour votre sécurité, en tant que propriétaire et/ou utilisateur de ce vélo, il est important d'effectuer correctement toutes les opérations d'entretien, de réparation et d'inspection des parties en matériaux composites (cadre, potence, fourche, guidon, tige de selle, etc.). Consultez votre revendeur Cannondale, qui pourra vous aider, si besoin.

Nous vous recommandons fortement de lire la Section D « Inspection de sécurité » en Partie II du Manuel de l'utilisateur Cannondale AVANT de monter sur le vélo.

L'inobservation de ces recommandations peut causer un accident au cours duquel vous pourriez être gravement blessé(e), paralysé(e) ou tué(e)

Inspection des dommages après un accident ou un choc violent

AVERTISSEMENT

Après un accident ou un choc violent :

Inspectez l'ensemble du vélo, toutes les parties ; Recherchez minutieusement les dommages éventuels. Reportez-vous à la section "Inspection de sécurité" du Manuel de l'utilisateur Cannondale. Voir la rubrique « support » sur cannondale.com

Chacun des symptômes suivants indique des dommages importants au niveau de la fourche :

- Bruits de pièce(s) branlante(s), craquements, cognements ou autres bruits non expliqués ou anormaux.
- Modification au niveau du débattement et/ou d'autres fonctions.
- Perte de capacités de réglages, fuites d'huile ou d'air, pièces desserrées/ cassées.
- Dommages causés par un accident ou un choc (fissures, rayures profondes, entailles, traces de choc ou pièces tordues)
- Pièce en carbone au toucher doux ou de forme altérée, ou cassée, présentant des écailles ou des échardes, fibres de carbone délaminées.)
- Fissures visibles, ou apparition d'une couleur blanche ou laiteuse sur une partie des fibres de carbone.

Le fait de continuer à rouler avec un cadre et/ou une fourche endommagé(e) augmente les risques de rupture du cadre et/ou de la fourche et de blessures graves ou mortelles pour l'utilisateur.

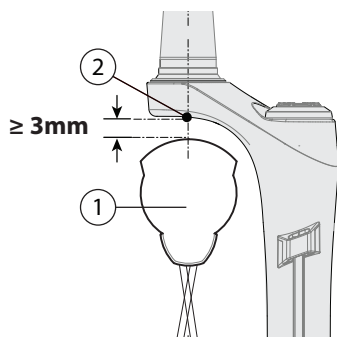
Dégagement minimum pneu / tête de fourche

⚠ AVERTISSEMENT

La modification ou l'installation d'une cartouche d'amortisseur et/ou de bagues d'espacement différente(s) des spécifications ; ou l'installation de pneus surdimensionnés, peut se traduire par un dégagement pneu/tête de fourche incorrect.

Vérifiez le dégagement pneu/tête de fourche minimum en évacuant totalement l'air de la fourche Lefty et en la comprimant complètement.

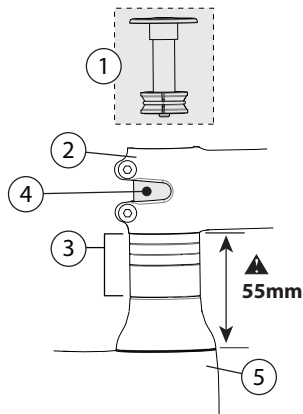
Mesurez la distance entre le haut du pneu correctement gonflé (1) et le bas de la tête de fourche (2).



ISI le dégagement est inférieur à la valeur minimale spécifiée, le pneu en rotation peut venir en contact avec la tête de fourche ou le cadre et provoquer l'arrêt brutal de la roue. Ceci peut avoir pour effet d'éjecter le cycliste ou de provoquer une perte de contrôle du vélo et un accident.

Ensemble de compression

⚠ AVERTISSEMENT



Pour les modèles à pivot de direction en carbone, utilisez uniquement l'ensemble de compression de jeu de direction (1) spécifié pour le modèle. Voir la section « Spécifications ». N'utilisez pas d'autres ensembles de compression, adaptateurs de précharge, cales, et ne modifiez pas le pivot de direction.

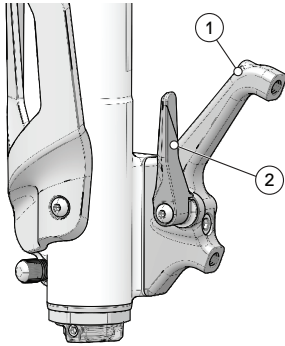
N'installez pas de bagues d'espacement (3) en haut de la potence (2) et ne dépassez pas la hauteur maximale d'empilage de 55 mm (hauteur totale d'empilage de bagues d'espacement entre le haut du tube de direction (5) et la potence (2)). Le fait de dépasser la hauteur maximale d'empilage avec des bagues d'espacement (3) ou de placer des bagues d'espacement en haut de la potence peut imposer une contrainte importante sur le tube de direction (4). Celui-ci pourrait se rompre.

Respectez les instructions de montage de l'ensemble de compression fournies par Cannondale. Utilisez une clé dynamométrique pour le serrage. Respectez les spécifications de couple de serrage du fabricant de la potence.

Frein avant

La fixation de frein (1) est compatible avec les systèmes de frein de type Flat-Mount.

AVERTISSEMENT



Avant de rouler, vérifiez que le levier de blocage rapide est en position verrouillée (2). Voir les instructions de montage/démontage à la section « Roue avant ».

Respectez les instructions du fabricant de frein lors de l'installation de l'étrier de frein. Ne roulez pas sans système de frein avant installé sur la fourche Lefty. Un système de frein (disque/étrier) constitue un important système secondaire de maintien de la roue. En cas d'absence ou de mauvaise installation du système de frein et dans l'éventualité où le boulon de l'axe du moyeu de roue viendrait à se desserrer, la roue avant pourrait glisser hors de l'axe.

L'inobservation de ces recommandations peut causer un accident, une paralysie et/ou des blessures graves, voire mortelles.

Réglages externes

AVERTISSEMENT

Ne procédez aux réglages externes que lorsque le vélo est à l'arrêt. Toute tentative de réglage effectuée en roulant peut entraîner une perte de contrôle.

L'inobservation de ces avertissements pourrait entraîner un accident lors duquel vous pourriez être tué, gravement blessé ou paralysé.

Démontage ou modification

AVERTISSEMENT

Toute modification peut provoquer des dommages importants à la fourche et/ou des blessures graves.

Ne modifiez la fourche Lefty en aucune façon.

Utilisez uniquement des pièces de rechanges d'origine. Voir la section « Pièces de rechange ».

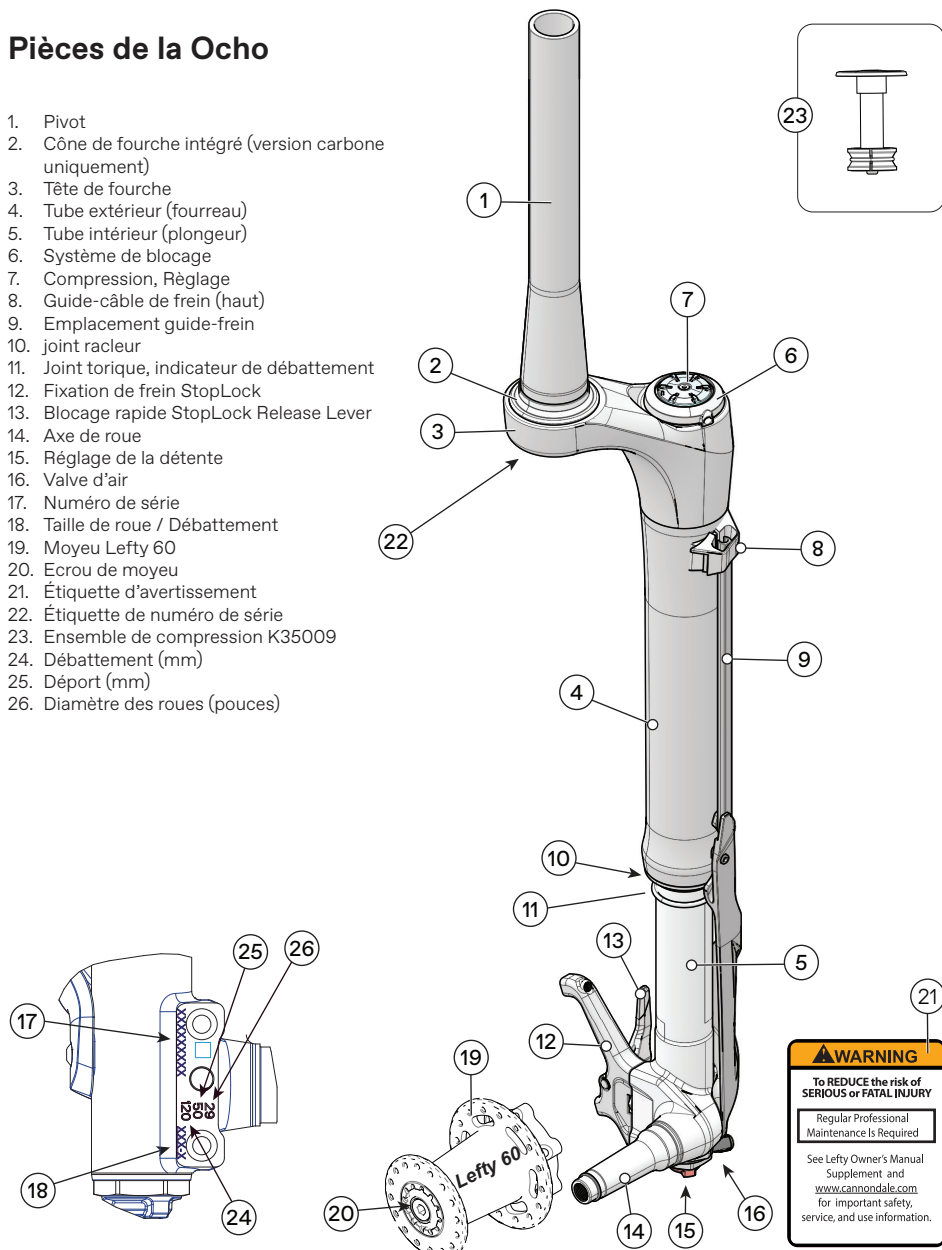
N'essayez pas de réparer les dommages par vous-même. Confiez tout service ou procédure de réparation nécessaire à un revendeur Cannondale agréé ou à un centre d'entretien/réparation agréé par Cannondale.

L'inobservation de ces recommandations peut causer un accident au cours duquel vous pourriez être gravement blessé(e), paralysé(e) ou tué(e).

IDENTIFICATION

Pièces de la Ocho

1. Pivot
2. Cône de fourche intégré (version carbone uniquement)
3. Tête de fourche
4. Tube extérieur (fourreau)
5. Tube intérieur (plongeur)
6. Système de blocage
7. Compression, Réglage
8. Guide-câble de frein (haut)
9. Emplacement guide-frein
10. joint racler
11. Joint torique, indicateur de débattement
12. Fixation de frein StopLock
13. Blocage rapide StopLock Release Lever
14. Axe de roue
15. Réglage de la détente
16. Valve d'air
17. Numéro de série
18. Taille de roue / Débattement
19. Moyeu Lefty 60
20. Ecrou de moyeu
21. Étiquette d'avertissement
22. Étiquette de numéro de série
23. Ensemble de compression K35009
24. Débattement (mm)
25. Déport (mm)
26. Diamètre des roues (pouces)



INFORMATIONS TECHNIQUES

Caractéristiques

	Élément	Spécification	
		Carbon	
	Débattement (mm)	120mm	110mm
	Taille de roue	29in.	
	Réglages externes	Pression d'air, Rebond, Compression, Blocage	
	Compatibilité commande à distance	FOX 2 POS (Fox p/n 820-0701250, R) Rockshox OneLoc	
	Affaissement recommandé : 25 %	30mm	27.5mm
	Distance axe de roue - tête de fourche (mm)	530mm	520mm
1	Dégagement minimum pneu / tête de fourche	3mm	
	Déport de fourche	50mm	
	Adaptateur de fixation de frein StopLock (diam. disque / Réf. adaptateur)	Minimum: 160mm/ K53131 Maximum: 203mm/ K53131+20mm Post Mount Adapter	
	Compatibilité de moyeu	Lefty 60	
2	Taille de pneu maxi : (Diamètre/Largeur)	760mm x 65mm	
▲	Ensemble de compression du jeu de direction	Only Cannondale p/n K35058/K35009	
▲	Hauteur d'empilement maxi	55mm	
	Diam. de bride de potence	28.6mm	
	Pivot de direction : Type / Longueur de cône / Longueur totale	Cônique 1,5 - 1 1/8 pouces (env. 38,1 mm - 26,6 mm) / 86 mm / 330 mm	
	Cône de fourche : Type / Palier / Angle	Bonded 1.5in. / 36 degree	
	Réajustement manuel +/- 3 mm	4mm	
	Limites de pression d'air	Minimum: 50 psi/2.4 bar Maximum: 250 psi / 17 bar	
▲	Catégorie d'utilisation	ASTM CONDITION 2 : ASTM Condition 3, Cross-Country, Marathon, Vélos semi-rigides	
▲	Maxi Poids total maxi (cycliste + équipement total)	305 lbs/ 138kg	

Clé

▲ - Indique un problème de sécurité Lire et suivre attentivement les instructions

(1) Mesurer avec toute la pression d'air relâchée et la Lefty pleinement comprimée Voir page 10.

(2) La « largeur maximale » d'un pneumatique spécifique variera en fonction de son type, de sa marque et de son modèle. Une largeur de pneu variera à différents endroits en fonction de la pression de gonflage et de la conduite. Cette spécificité n'est qu'un guide. Tout pneu installé ne doit pas pouvoir entrer en contact avec la Lefty et doit maintenir 3 mm de dégagement minimum.

Spécifications sujettes à modifications sans préavis.

Ajustements

Pression d'air

Réglez la pression d'air initiale en fonction du poids embarqué (utilisateur + équipement) à l'aide du tableau suivant. Puis ajustez la pression d'air par petites touches selon vos préférences personnelles.

Augmentez la pression d'air pour rendre la suspension plus raide. Baissez la pression d'air pour rendre la suspension plus souple. Restez dans les limites de réglage mini et maxi.

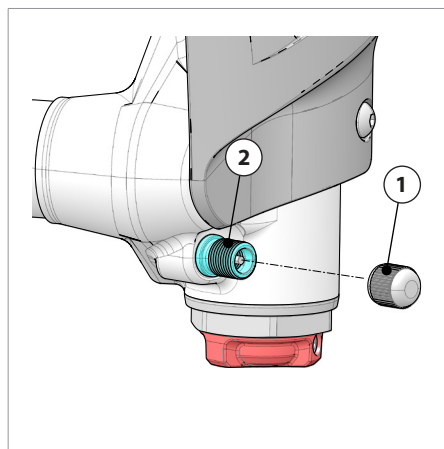


Figure 2

Pour régler la pression d'air :

1. Nettoyez la zone autour de la valve ainsi que l'extrémité de la pompe afin d'éliminer la saleté éventuellement présente.
- 2 Retirez le bouchon de valve (1), raccordez une pompe à suspension de haute qualité à la valve (2).

3. Gonflez à la pression recommandée
4. Une fois l'opération terminée, débranchez la pompe et remettez le bouchon de valve en place.

Réglages recommandés de pression d'air / détente

POIDS DE L'UTILISATEUR		Pression d'air (psi)	Détente (clic)
Lbs	Kg		
120	55	68	17
130	59	81	16
140	64	94	15
150	68	107	14
160	73	120	13
170	77	132	11
180	82	145	10
190	86	158	9
200	91	171	8
210	95	184	7
220	100	197	6
230	105	209	5

Limites de pression d'air :

Minimum: 50 psi/ 3.5 bar

Maximum: 200 psi/ 13.75 bar

REMARQUE

- Respectez les limites de pression d'air.
- La valve et le raccord de la pompe doivent être propres avant de connecter la pompe.

Débattement négatif

La position du pilote est celle des pieds sur les pédales avec un transfert de poids en « danseuse ». Le débattement négatif est directement lié à la pression d'air et au poids réparti du cycliste sur le vélo.

Le débattement négatif recommandé, trouvé dans la section « Spécifications », est un pourcentage de débattement complet. Bien sûr, le % d'affaissement peut être ajusté selon vos préférences de conduite. Les marques apposées sur le "Guide Guard" (a) indiquent le débattement négatif en pourcentage du débattement total.

Pour mesurer le débattement négatif

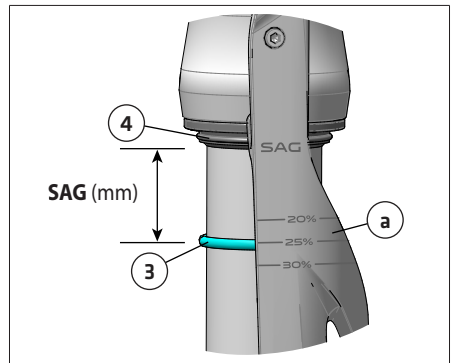
1. Mettre en pression la Lefty Ocho Voir la section « Pression d'air ».
 2. Réglez le verrouillage en mode « Descend ». Voir « Verrouillage »
- Comprimer la Lefty Ocho sur 30 mm, 5 à 10 fois pour permettre aux pressions d'air positives et négatives de s'égaliser.
3. Glissez le joint torique contre le joint racleur de l'amortisseur.
 4. Montez sur le vélo en position « danseuse », comme illustré, figure suivante.

Demandez à un autre cycliste de vous aider à tenir le vélo à la verticale Évitez de faire rebondir le vélo.

Descendez.



5. Mesurer le SAG (le débattement négatif) comme indiqué par le mouvement du joint torique. Les pourcentages d'affaissement correspondants sont indiqués sur la surface intérieure de la protection.



Pour diminuer le débattement négatif, augmentez la pression d'air. Pour augmenter le débattement négatif, diminuez la pression d'air.

Détente

Le bouton de réglage du rebond (3) en bas de la Lefty contrôle la vitesse à laquelle la Lefty revient après avoir été comprimée.

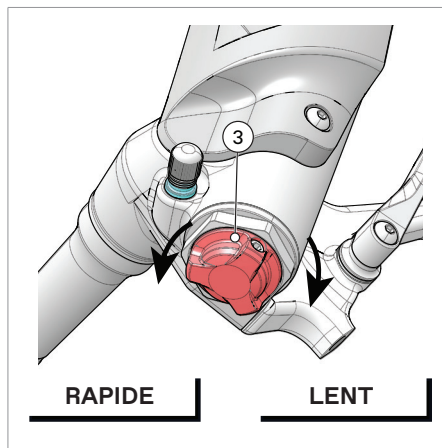


Figure 4

Pour régler la détente :

1. Tournez à la main le bouton de réglage dans le sens horaire (LENT) jusqu'à sa position extrême (butée).
2. En partant de la position extrême, tournez à la main le bouton de réglage dans le sens anti-horaire (RAPIDE) et comptez les « clics » au fur et à mesure que vous les entendez/sentez, jusqu'à la position souhaitée. Voir le tableau de pression d'air / rebond.

Réglage fin de la détente :

Chaque « clic » dans le sens « LENT » diminue la vitesse de détente.

Chaque « clic » dans le sens « RAPIDE » augmente la vitesse de détente.

Blocage

MODES

En mode « **Montée** », la détente est augmentée de manière significative afin de rendre la suspension plus difficile à comprimer sauf en cas de grosses bosses. Le mode « Montée » constitue un système anti-pompage efficace.

En mode « **Active** », la suspension absorbe activement les variations du terrain en se comprimant et en se détendant.

Levier de blocage

Tourner le levier (4) pour passer de la position "active" à la position "montée" et vis et versa

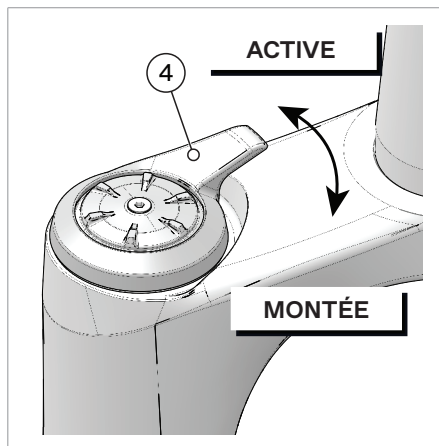
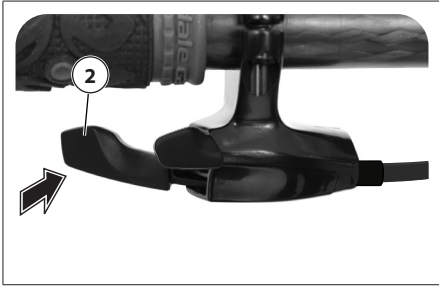


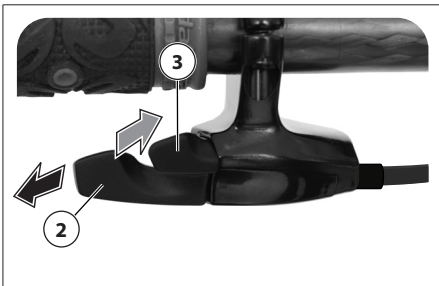
Figure 4

Levier à distance sur le guidon

Pour passer en mode montée, appuyez sur la palette de verrouillage (2) avec votre pouce jusqu'à ce qu'elle s'enclenche comme illustré.



Pour passer en mode actif, appuyez sur le déclencheur de verrouillage (3) avec votre pouce. La palette de verrouillage (2) reviendra à la position indiquée.



Compression

La compression est réglable via la molette (4) située sur le haut du fourreau gauche 12.

Le réglage de la compression contrôle la facilité avec laquelle la Lefty Ocho se comprime en roulant.

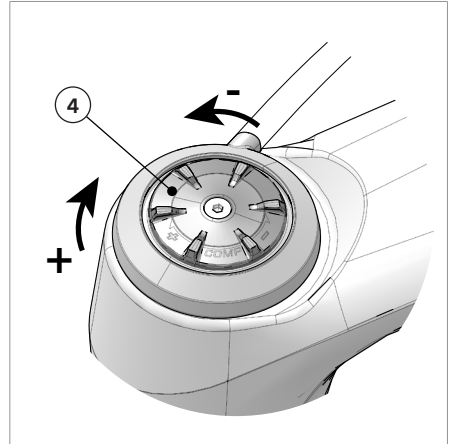


Figure 4

Réglage :

Tournez la molette dans le sens des aiguilles d'une montre, vers le +, pour durcir la compression. Tournez la molette dans le sens inverse de la sens inverse des aiguilles d'une montre, vers le -, pour assouplir la compression.

REMARQUE

Ne forcez pas le dispositif de réglage au-delà des butées. Le fait de forcer le dispositif de réglage au-delà des butées endommagera les composants internes de l'amortisseur.

Étapes de configuration

Suivez ces étapes dans l'ordre, pour configurer la Lefty

1. Blocage vers le mode actif
2. Voir la section « Pression d'air ».
3. Vérifier le débattement négatif et ajuster si nécessaire
4. Régler la détente
5. Régler la compression

Roue avant

Dépose

1. Fixez le vélo sur un support d'atelier, avec la roue avant légèrement décollée du sol.
2. Faites tourner le levier de blocage StopLock de 180° de manière à ce qu'il soit dirigé vers le bas (position débloquée).

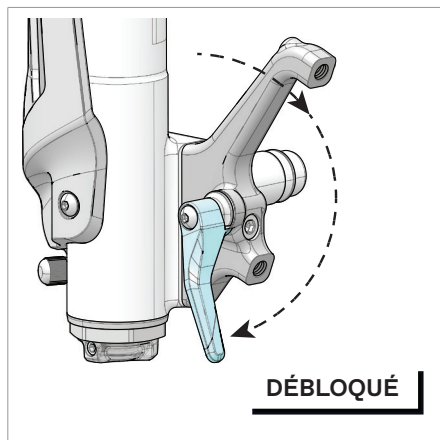


Figure 5

3. Tirez vers l'arrière sur l'ensemble fixation de frein/étrier de frein pour dégager l'étrier du disque de frein.

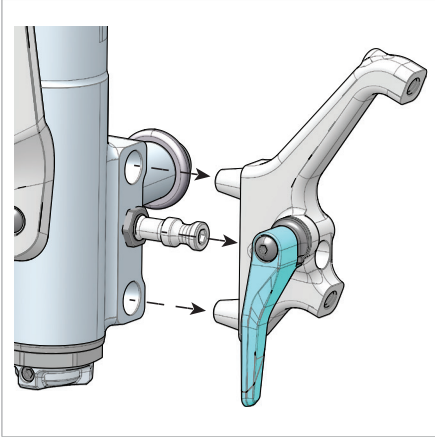


Figure 6
(étrier de frein non représenté)



Figure 7

REMARQUE

- Ne laissez pas le frein pendre au bout de la conduite de frein (gaine).
- Soutenez l'ensemble fixation de frein/étrier afin de ne pas endommager le système de frein pendant qu'il est démonté.

REMARQUE

- •Veillez à ce que la vis de l'axe doit complètement désengagée avant d'essayer de retirer la roue.
- Ne forcez jamais pour retirer la roue. Si la vis est encore engagée ne serait-ce qu'un minimum, cela risquerait d'endommager le filetage de l'axe.

4. Insérez une clé hexagonale de 5 mm dans le boulon d'axe de moyeu Lefty, du côté transmission. Tournez le boulon d'axe dans le sens anti-horaire. Continuez à tourner jusqu'à ce que le boulon d'axe soit complètement dégagé de l'axe.

5. Faites glisser la roue hors de l'extrémité de l'axe.

Important:

Pendant que la roue est démontée, prenez les mesures nécessaires pour éviter d'endommager l'axe. Laissez le vélo sur le support d'atelier jusqu'à ce que la roue soit réinstallée.

De même, pendant que la roue est démontée, veillez à protéger la roue, le moyeu et le disque de frein de tout dommage et contamination. Couvrez l'ouverture du moyeu afin d'empêcher toute contamination de pénétrer à l'intérieur du moyeu.

Installation

1. Fixez le vélo sur un support d'atelier, nettoyez l'axe (1) et les filetages de l'axe (a). Appliquez de la graisse légère sur les filetages (a) et à l'extérieur (b) et à l'intérieur (c) des roulements de moyeux.

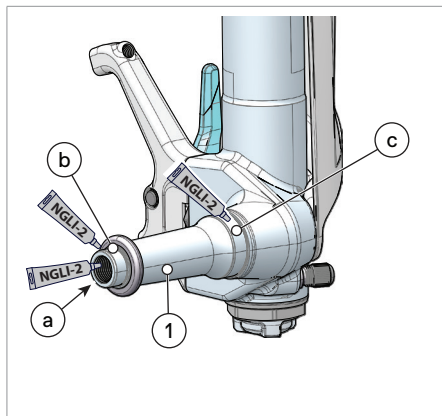


Figure 8

3. Vérifiez l'intérieur du moyeu de la Lefty et essuyez-le pour le nettoyer en cas de présence de saleté ou de contamination. Appliquez une faible quantité de graisse sur les bagues intérieures de roulement du moyeu.
4. Alignez et faites glisser la roue bien droit sur l'axe. À l'aide d'une clé hexagonale de 5 mm, commencez à tourner à la main le boulon d'axe de quelques tours, pour vous assurer que les filetages sont correctement engagés. Une fois confirmé, serrez le boulon d'essieu pour $15 \text{ N} \cdot \text{m}$ avec une clé dynamométrique.
6. Le levier de blocage rapide StopLock étant tourné vers le bas, faites glisser l'ensemble fixation de frein/étrier dans la Lefty. Pendant cette opération, vérifiez que le disque de frein s'engage bien entre les plaquettes de frein.
7. La fixation de frein étant solidement plaquée contre la Lefty, tournez le levier de blocage StopLock vers le haut pour bloquer l'ensemble fixation de frein/étrier sur le fourreau de fourche.

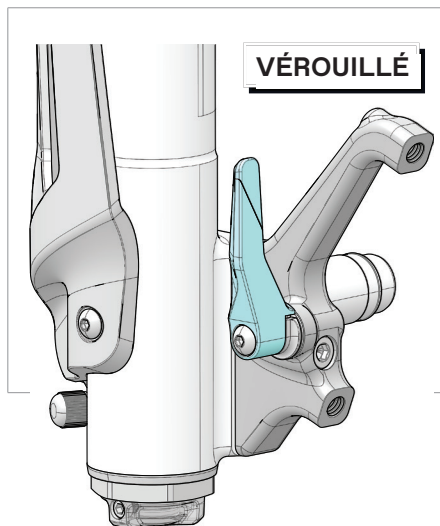


Figure 10

8. Faites tourner la roue pour vérifier qu'elle peut tourner librement.
9. N'oubliez pas de vérifier le bon fonctionnement du frein avant de rouler sur le vélo.

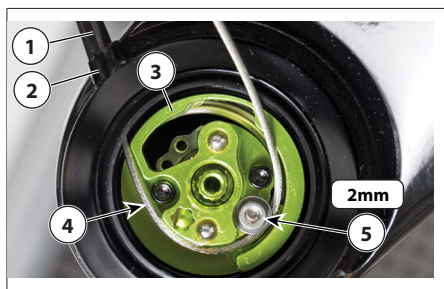
**AVERTISSEMENT**

Utilisez une clé dynamométrique pour le serrage.

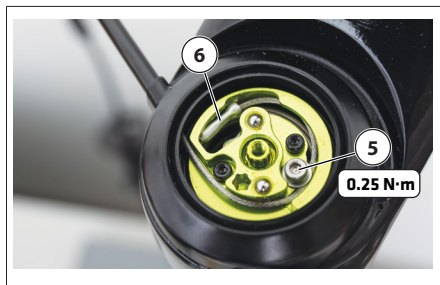
Évitez toute contamination de l'étrier, des plaquette et du disque de frein avec de la graisse.

Configuration du verrouillage à distance

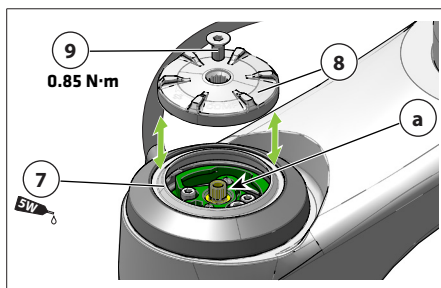
1. Coupez une longueur de câble de dérailleur (1) pour s'étendre entre le levier de verrouillage à distance sur le guidon et la butée (2). Installez une mollette de réglage situé à 20-30 mm de l'extrémité du levier.
2. Réglez la commande de verrouillage du guidon sur le mode « Descend ».
3. Retirez la vis du bouton de compression (9) et soulevez le (8) pour exposer la mollette de verrouillage (3).
4. Au niveau du levier de verrouillage, faites passer l'extrémité du câble de changement de vitesse (4) jusqu'au boîtier de commande à distance. Tirez fermement sur le câble pour asseoir le boîtier dans sa butée.
5. Desserrez le boulon d'ancrage (5) et faites passer le câble sous le boulon et dans le canal comme illustré.



6. Tirez fermement sur le câble et serrez le boulon d'ancrage (5) à 0,25 Nm.
7. Utilisez la mollette de réglage pour supprimer le jeu du câble
8. Coupez le câble à 30 mm de la butée d'ancrage du câble, installez un sertissage de câble (6) et rentrez celui-ci dans la poche de la mollette comme illustré. L'extrémité du câble ne doit pas dépasser au-dessus de la mollette de verrouillage. Cela interfèrera avec le bouton de réglage de la compression.



9. Lubrifiez le joint de réglage (7) avec de l'huile de suspension 5W ou plus légère. N'utilisez pas de graisse.
10. Insérez le bouton de réglage de la compression (8) sur les cannelures (a) de la tige correspondante. Serrez légèrement la vis du bouton de compression (9). Tournez le bouton de réglage de la compression au maximum dans le sens des aiguilles d'une montre, puis au maximum dans le sens anti-horaire pour placer le joint de réglage de celle-ci.



11. Maintenez le bouton de réglage de la compression en actionnant avec les doigts, serrez la vis (9) à 0,85 Nm.

REMARQUE

Un serrage excessif de la vis (9) rendra le bouton de compression difficile à tourner ou l'endommagera.

Guide

Le guide (6) protège le bas de fourche de la Lefty des dommages extérieurs et le C-tube (3) soutient la durite de frein.

Vérifiez régulièrement le Guide et le C-tube pour vous assurer qu'ils sont en bon état et correctement fixés à l'aide des vis de montage.

REMARQUE

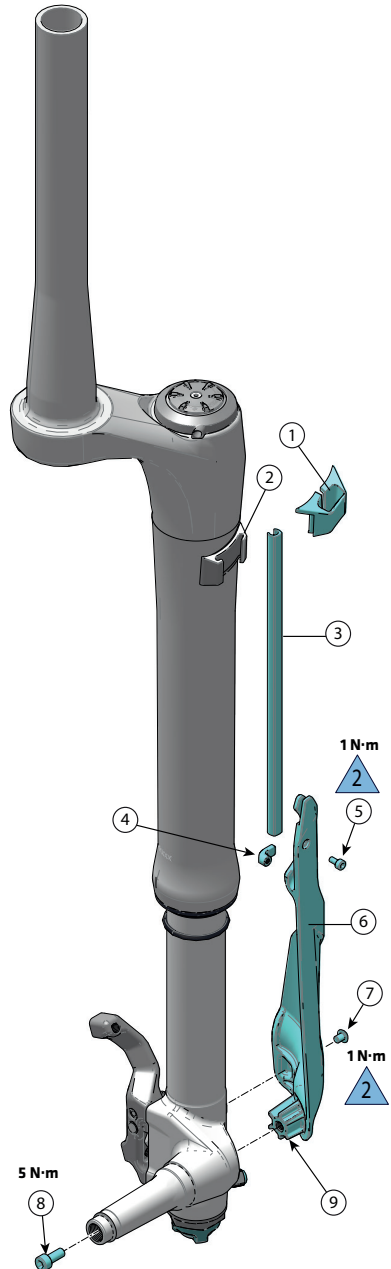
Ne roulez pas, arrêtez de rouler si des pièces sont manquantes ou endommagées.

Remplacez les deux pièces du guide (6) ou le C-tube (3) avec de nouveaux

Remplacement

1. Placez le vélo sur un support de travail et retirez la roue avant. Voir «Dépose de la roue».
2. Insérez une clé hexagonale de 4 mm sur la vis de bout d'axe de la Lefty coté transmission. Tourner dans le sens antihoraire et retirer la vis de bout d'axe.
3. Soulevez le clip en plastique supérieur (1) maintenant le guide (3) jusqu'au support de clip (2) de la Lefty.
4. Retirez la petite vis de fixation (7). Relâchez la conduite de frein de l'intérieur du tube de protection (3) et retirez la protection (6) et le C-Tube attaché (3) de la Lefty.
5. Voir la section « Pièces de rechange ».Montez les nouvelles pièces sur la Lefty dans l'ordre inverse.

Appliquez du Loctite à l'endroit indiqué et serrez toutes les fixations au couple de serrage spécifié.



Acheminement de la durite de frein

1. Desserrez le boulon hexagonal de 2,5 mm en haut du Guide pour que le collier de serrage puisse bouger librement. Laissez le collier de serrage pendre vers le bas.



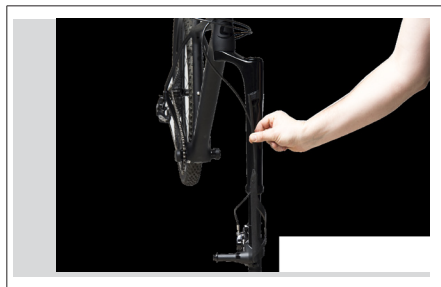
2. Faites passer la durite de frein dans le canal en haut du Guide. Faites pivoter le collier de serrage pour qu'il recouvre la durite de frein. Serrez le collier de serrage à 1,5 Nm avec une clé hexagonale de 2,5 mm.



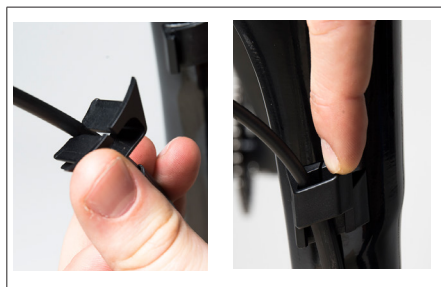
3. Vérifiez la durite de frein et assurez-vous qu'elle n'entre pas en contact avec le bras inférieur gauche, le disque de frein ou les rayons de roue.

- a. Si la durite de frein entre en contact avec la jambe inférieure Lefty, retirez le support de frein StopLock, faites pivoter l'étrier de frein de 360 degrés dans le sens des aiguilles d'une montre et réinstallez le support de frein.

- b. Si le flexible de frein entre en contact avec le disque de frein ou les rayons de la roue, ajustez l'angle du banjo de frein et / ou desserrez le collier de serrage et tirez le au-dessus du Guide.
4. Déclipser le guide-câble supérieur de la fourche en le poussant vers le haut.
 5. Fixez l'extrémité inférieure du C-Tube sur la durite de frein. Faites glisser le C-Tube vers le bas jusqu'à ce qu'il touche le Guide, puis fixez-le sur la durite de frein



6. Insérez la durite de frein à travers la fente à l'arrière du guide-câble supérieur. Insérez le guide-câble supérieur dans la base et poussez-le vers le bas pour le mettre complètement en place.



Réajustement des roulements

Effectuez la procédure suivante avec la roue avant posant sur le sol.

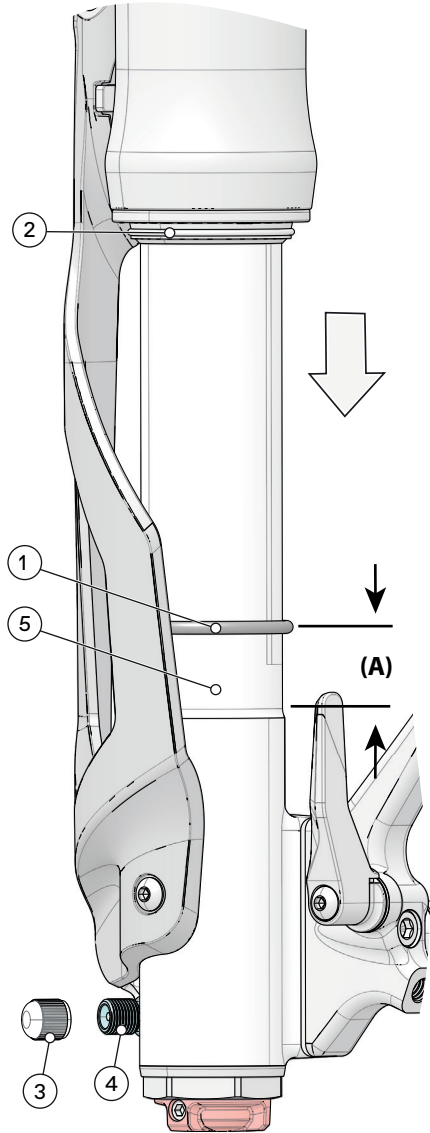
1. Faites glisser le joint torique indicateur de débattement (1) contre le joint racleur (2).
2. Retirez le bouchon de valve (3), et raccordez une pompe à suspension à la valve (4). Notez la pression d'air, puis libérez tout l'air contenu à l'aide de la soupape d'évacuation de la pompe.

REMARQUE : Du fait du volume réduit de la chambre d'air, l'indication de la pompe à suspension peut afficher 15 à 35 psi de moins que la pression de remplissage d'origine. La pression de remplissage d'origine, le débattement et la configuration des bagues de réduction de débattement influencent cet effet.

3. Maintenez la soupape d'évacuation de la pompe à suspension/amortisseur ouverte et comprimez complètement la Lefty en poussant le cintre vers le bas.
4. Amenez la Lefty jusqu'en butée plusieurs fois de suite.
5. Mesurez sur le tube plongeur (5) la distance en-dessous du joint torique indicateur de débattement (1). Répétez l'étape 4 jusqu'à ce que la mesure corresponde à la longueur du tube plongeur indiquée pour votre fourche Lefty dans le tableau ci-dessous.

Débattement	Taille de roue	Distance de réglage (A) +/- 3 mm
110	29"	4 mm
120	29"	4 mm

6. Réglez la pression d'air à la valeur recommandée pour votre poids (cycliste + équipement) ou à la valeur que vous avez notée avant l'opération. Voir la section « Pression d'air ».
7. Retirez la pompe à suspension/amortisseur, réinstallez le

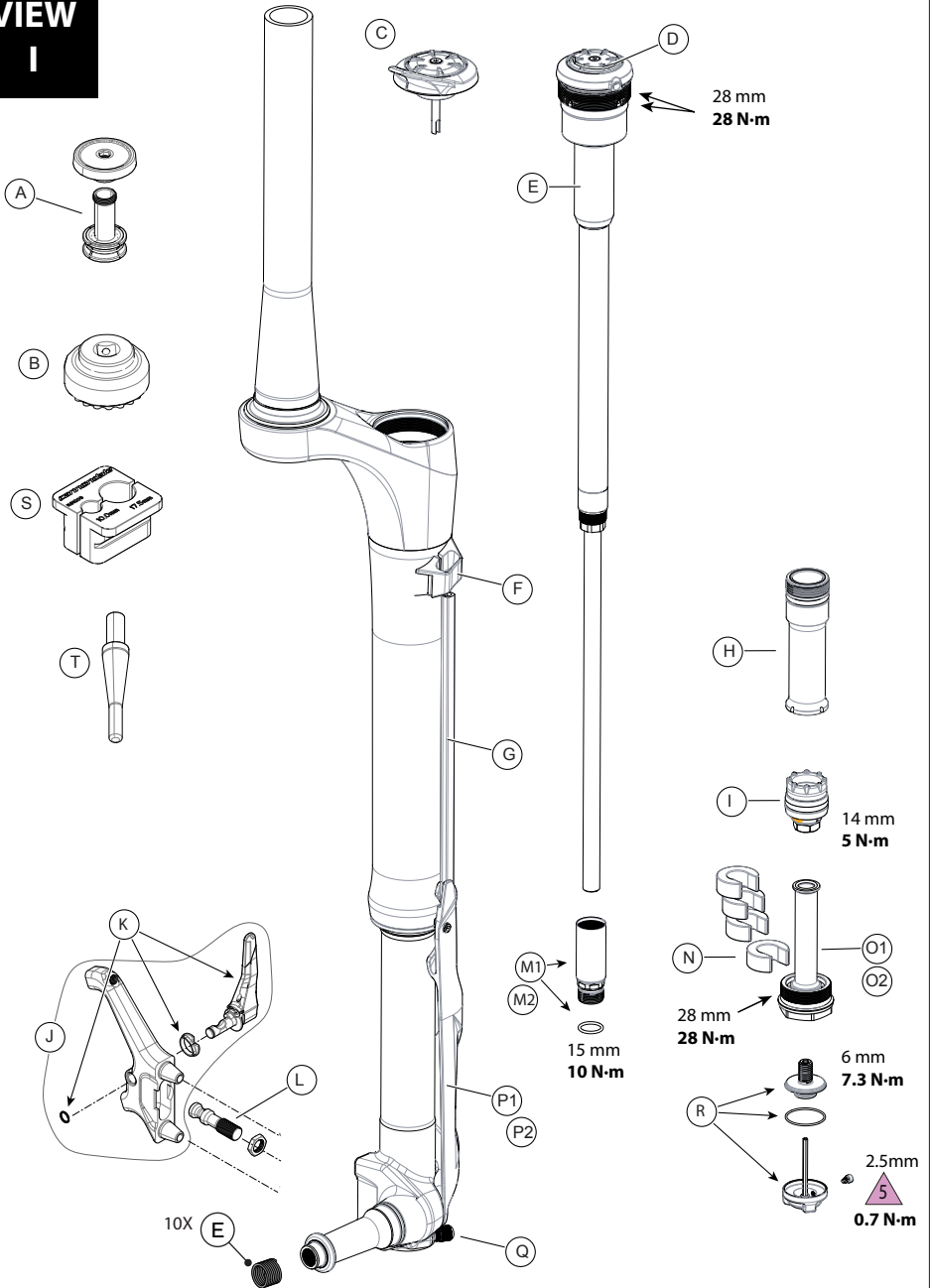


PIÈCES DE RECHANGE

Les pièces suivantes sont disponibles chez nos Revendeurs agréés.

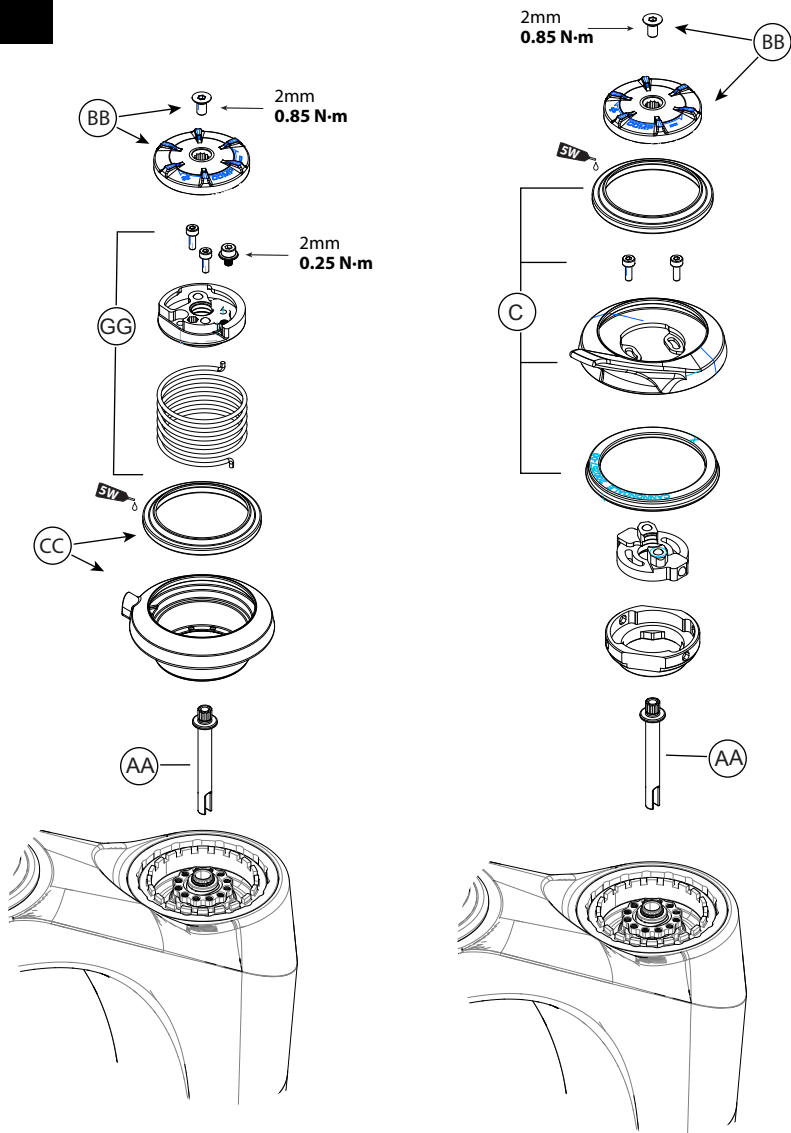
VIEW	ITEM	CSG PART NUMBER	DECSRIPTION
I	A	K35058	SL Compression Plug w/ Top Cap
I	C	K36111	Lefty Crown Mount Lockout Assembly
I	N	K51041	Lefty Oppo Ramp Clips Qty4
I	H	K51051	Lefty Oppo Upper Air Seal 85mm
I	I	K51071	Lefty Ocho 120 Oppo Air Piston
I	J	K53131	Lefty Ocho 120 StopLock Adapter 180
I	L	K53141	Lefty Ocho 120 Stoplock Hourglass Bolt
--	--	K57021	Lefty Ocho 120 Oppo 100 Hour Seal Kit
I	P2	K53151	Lefty Ocho 120 Guideguard
I	P1	K53161	Lefty Ocho 120 Guideguard 110
I	F	K53089	Lefty Ocho Cable Guide
I	G	K54001	Lefty C Tube Kit 215mm
--	--	K15081	Lefty Decals Ocho 120 Tech Info 2021
I	M1	K5108120	Lefty 120 Air Piston Support RED 120mm
I	O1	K510612020	Lefty Ocho 120 Bottom Cap RED 120mm
I	M2	K510811010	Lefty 120 Air Piston Support BLU 110mm
I	O2	K5106110	Lefty Ocho 120 Bottom Cap BLU 110mm
I	R	K36029	Lefty Rebound Knob Assembly
II	GG	K36039	Lefty Lockout Pulley
II	CC	K36049	Lefty Remote Housing
I	Q	K51039	Lefty SideCar Valve Assembly
I	E	K5203929	Lefty Chamber Damper 100mm 29
I	B	CK9108U000S	39mm 18 Point Lefty Damper Tool
I	S	K91009	Shaft Clamp Tool 10mm and 17.575mm
I	K	K53091	Lefty Ocho Stoplock Release Lever
II	AA	K52049	Lefty Chamber LSC Adjuster Rod
II	BB	K36019	Lefty Compression Knob
"--" Not pictured			

**VIEW
I**



VIEW

II



blocage au guidon

blocage sur la fourche

ENTRETIEN

Programme

Ce programme d'entretien est fourni à titre de guide uniquement. Vous devez établir un programme d'entretien approprié à votre style de conduite et à vos conditions d'utilisation. Toutes les opérations d'entretien à effectuer par le propriétaire/utilisateur sont détaillées dans le présent supplément.

Opération d'entretien	Fréquence/Intervalle	Effectuée par
Inspection des dommages	Avant chaque sortie	Propriétaire/Utilisateur
Vérification des couples de serrage des fixations	Première utilisation, puis toutes les 4 à 5 sorties	Propriétaire/Utilisateur
Réajustement manuel des roulements	Toutes les 50 heures	Propriétaire/Utilisateur
Entretien des 100 heures : (entretien du ressort pneumatique, inspection de l'amortisseur)	Toutes les 100 heures / Une fois par an	Revendeur Cannondale agréé ou centre de service HeadShok agréé
Entretien complet : (Remise en état du télescope, entretien du ressort pneumatique, entretien de l'amortisseur)	Toutes les 200 heures / Une fois tous les deux ans	Centre de service HeadShok agréé

Prévoyez un service d'entretien de la fourche par un professionnel une fois par an (Minimum)

Annually, or when problems are indicated you must have your fork serviced through an Authorized Cannondale Dealer or a Headshok Service Center. Disassembly and inspection by a suspension professional is required to evaluate the internal and external parts, identify wear or damage. Damaged parts must be replaced with new ones and the work must also include any work described in any technical bulletins or product recalls.

Remarque: Des intervalles d'entretien plus courts sont recommandés pour les utilisateurs qui souhaitent bénéficier des meilleures performances et/ou qui rencontrent les situations suivantes : (1) haute fréquence d'utilisation (2) Pratique intensive et/ou très fréquente, (3) Conditions de conduite défavorables, (3) Rangement du vélo dans un endroit exposé à une humidité élevée et/ou des variations de températures importantes, et/ou des conditions météo sévères

AVERTISSEMENT

Un entretien et une inspection fréquents sont importants pour votre sécurité. Demandez à votre revendeur Cannondale de vous aider à établir un programme de maintenance complet, approprié à votre pratique en termes de style de conduite et de terrain. En roulant avec une fourche défectueuse ou mal entretenue, vous pourriez être gravement blessé(e), paralysé(e) ou tué(e).

Nettoyage

Pour le nettoyage, utilisez uniquement une solution de savon doux dilué dans de l'eau. De l'eau propre ajoutée d'un peu de liquide vaisselle conviennent le mieux. Veillez à protéger les éléments de réglage avec un sac plastique attaché avec un bracelet caoutchouc ou du ruban à masquer. Éliminez le plus gros de la saleté avant d'essuyer. Vaporisez de manière indirecte.

REMARQUE

N'utilisez pas de nettoyeur haute pression. Ne séchez pas à l'air comprimé. Utilisez un tuyau d'arrosage basse pression et essuyez avec un chiffon d'atelier propre. Le lavage/séchage haute-pression fait pénétrer des contaminants dans la fourche, ce qui favorise la corrosion et provoque des dommages et/ou entraîne une usure accélérée de la fourche.

Couples de serrage

Le serrage correct des éléments de fixation (boulons, vis, écrous) de votre vélo est très important pour votre sécurité, ainsi que pour la durée de vie et la performance de votre vélo. Nous vous recommandons fortement de demander à votre revendeur d'effectuer le serrage correct de tous les éléments de fixation à l'aide d'une clé dynamométrique. Si vous décidez d'effectuer le serrage des éléments de fixation par vous-même, utilisez toujours une clé dynamométrique de bonne qualité !

GARANTIE LIMITÉE

Garantie Limitée Cannondale

Les suspensions Cannondale (HEADSHOK, LEFTY, FATTY, SOLO) sont couvertes selon les conditions de la Garantie Limitée Cannondale.. Ces conditions sont disponibles sur notre site web : www.cannondale.com Veuillez à bien lire la liste des exclusions de la garantie limitée. Par exemple, les dommages résultant d'accidents ou d'un mauvais entretien ne sont pas couverts.

Définitions concernant les fourches :

La structure de la fourche est couverte par la section CADRES de la Garantie Limitée Cannondale. Le terme « structure de la fourche » désigne certaines pièces de la fourche, à savoir les fourreaux de fourche, le tube de direction, la bride du tube de direction, et les plongeurs avec les fixations ou l'axe. Les colliers de câbles, les roulements à aiguilles et les paliers qui font partie du télescope sont des pièces d'usure normale qui ne SONT PAS couvertes par la Garantie à vie limitée.

Les pièces internes de la fourche sont couvertes par la garantie d'un an (deux ans dans les pays de l'Union Européenne) contre les défauts de matériaux ou de fabrication décrits dans la section COMPOSANTS de la Garantie Limitée Cannondale. « les pièces internes de la fourche » sont définies comme des éléments tels que les cartouches d'amortissement et leurs pièces internes, les joints,

joints toriques, cylindres pneumatiques, pistons pneumatiques, ressorts, élastomères, tampons, bagues, roulements à aiguilles, courses et huile. L'usure normale de ces éléments n'est PAS couverte par cette garantie d'un an (deux ans dans les pays de l'Union Européenne). De même que les plaquettes de freins sur une voiture, vous devez prévoir de faire remplacer ces éléments par un mécanicien professionnel lorsqu'ils sont usés.

Réclamations au titre de la garantie

Pour qu'une réclamation sous garantie puisse être prise en compte, le vélo ou la fourche doit être apporté(e) à un revendeur Cannondale agréé installé sur le continent sur lequel le vélo ou la fourche a été acheté(e). Le vélo ou la fourche doit être à l'état assemblé(e) et accompagné(e) de l'original de la preuve d'achat, portant la date d'achat du vélo ou de la fourche.

Pour trouver un revendeur :

www.cannondale.com/Dealerlocator

www.cannondale.com

© 2021 Cycling Sports Group

Lefty Ocho 120 Manuel de l'utilisateur

138277

CANNONDALE USA

Cycling Sports Group, Inc.
1 Cannondale Way,
Wilton CT, 06897, USA
1-800-726-BIKE (2453)
www.cannondale.com

CSG EUROPE

Cycling Sports Group Europe B.V.
Geeresteinselaan 57
3931JB Woudenberg
The Netherlands
service@cyclingsportsgroup.com

CANNONDALE UK

Cycling Sports Group
Vantage Way, The Fulcrum,
Poole, Dorset, BH12 4NU
+44 (0)1202732288
sales@cyclingsportsgroup.co.uk